



alufase
ALUMINIUM SCAFFOLDING



MONTERINGS ANVISNING Model 300 and 400

AFS 1990: 12 Ställningar
N. 49 83 01

STÄLLNING.SE

Tel.: 0586-53000

Web: www.stallning.se

e-mail: info.stallning.se

Gosta Berlingsv. 55

69138 Karlskoga



Denna handbok tillhandahåller nödvändiga instruktioner för korrekt montering och säker användning av **ALUFASE** rullställningssystem (modeller 300 och 400).

Skillnaden mellan modellerna (300 och 400) är att på 400-modellen måste varje nivå utrustas med en stege som tillträdesled till rullställningens olika nivåer genom plattformens luckor. Detta beror på att avståndet mellan ramens tvärpinnar är 40 cm, och gällande bestämmelser tillåter ett största avstånd på 30 cm för användning som stege. På 300-modellen är det tillåtet att använda ramarna som stege, då alltid på rullställningens insida. (SS EN 1004). Företaget som hyr rullställningen är ansvarigt för att informationen i denna "Guide för montering och användning" kommer till kännedom för de personer som ska använda den. Det måste även garantera att alla som monterar eller använder ställningen är utbildade i enlighet med Arbetsmiljöverkets gällande utgåva av ställningsföreskriften AFS 1990:12.

Manualen uppfyller kraven i EN 1298-1M-SE

Introduktion	0
Specifikationer	1
Definition och användning	
Maximalt tillåtna belastningar	
Maximal tillåten höjd	
Vindeffekt på rullställning	1
Diagram för beräkning av vindstyrkan	
Observera	
Komponenter	2-3
Systemkomponenter	4-5
Innan man reser en Alufase rullställning	5
Montering	6-7
Alufase säkerhetsanmärkningar	8-10
Under montering	
Under nedmontering	
Under användning	
Innan användning	10
SYSTEMKOMPONENTER	11
Gällande bestämmelser	11
Minsta antalet komponenter per ställning	12
Alufase rekommendation	12
LEVERANSANMÄRKNING	15-17

SPECIFIKATIONER

DEFINITION OCH ANVÄNDNING

Mobila ställningar är rullställningsstrukturer som monteras med komponenter, som kan förflyttas för hand på en plan yta. Dessa ställning är en säker lösning för arbeten som t.ex. Rengöring, målning, putsning, konstruktion etc., om dessa operationer inte kräver tunga material på plattformarna.

MAXIMALT TILLÅTNA BELASTNINGAR

Tillåten belastning 2 KN/m² (Belastningsklass 3).

Maximal belastning per ställning: 720 kg.

Maximal belastning per nivå: 360 kg.

Maximal belastning per plattform: 250 kg.

MAXIMAL TILLÅTEN PLATTFORMSHÖJD

TYP	Inomhus system	Utomhus system
Enkel bredd 0,74 m. Stödben teleskopiska	8,0 m	6,0 m
Enkel bredd 0,74 m. Stödben förstärkta	8,0 m	8,0 m
Dubbel bredd 1,35 m. Stödben teleskopiska	10,0 m	8,0 m
Dubbel bredd 1,35 m. Stödben förstärkta	12,0 m	8,0 m

Om det krävs högre höjder än den maximalt tillåtna, var god be om teknisk hjälp.

VINDEFFEKTER PÅ RULLSTÄLLNING

När ALUFASE S.A. rullställningar placeras i blåsiga miljöer, som t.ex. utomhus eller inomhus med vinddrag, krävs speciella försiktighetsåtgärder i enlighet med "Vindstyrkor".

Rekommendationer:

- För styrkor över STYRKA 3 Beaufort (lätt bris) **FLYTTA INTE STÄLLNINGEN.**

- För styrkor över STYRKA 4 Beaufort (måttlig bris) **ANVÄND INTE RULLSTÄLLNINGEN.**

- För styrkor över STYRKA 6 Beaufort (styv bris) **FÖRANKRA STÄLLNINGEN TILL EN FAST STRUKTUR.**

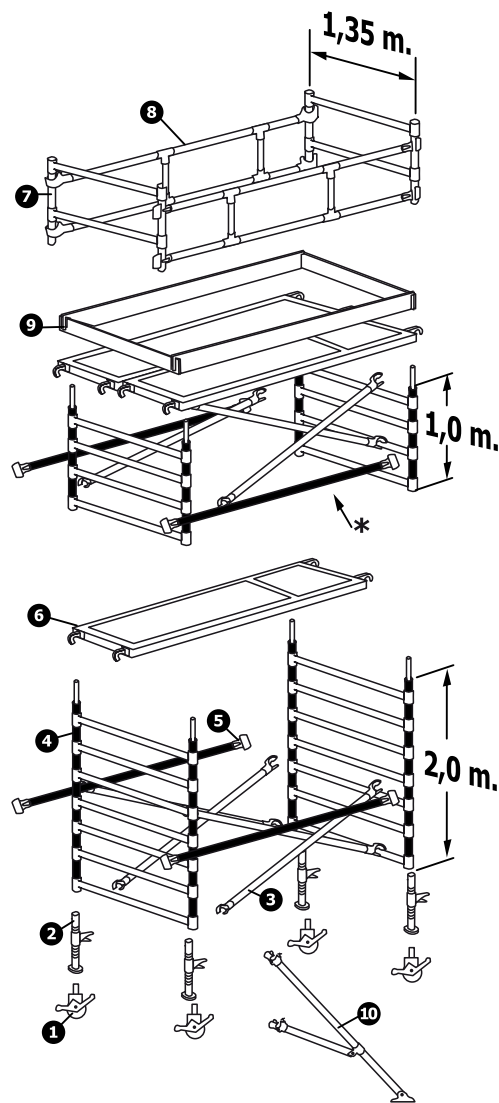
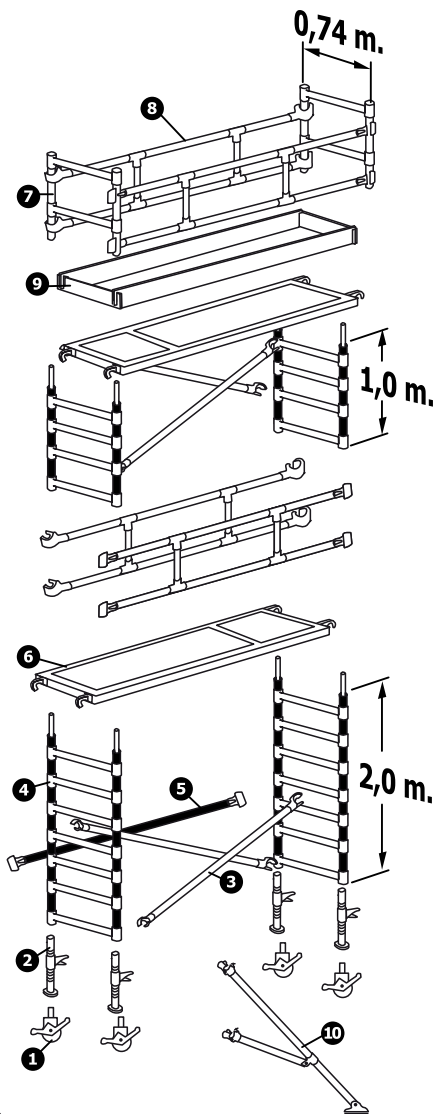
- För styrkor över STYRKA 8 Beaufort (storm) **MONTERA NED RULLSTÄLLNINGEN** eller flytta den till en skyddad plats.

Beaufort Styrka	Beskrivning	Hastighet		Vindens verkningar
		m/s	Km/h	
3	Lätt bris	3-5	10,80-18,00	Vimpel sträcks, flagga lyfts, löv vibrerar, tunna kvistar på lövklädda träd i oavbruten rörelse, vågkammar börjar brytas här och var.
4	Måttlig bris	5-8	18,00-28,80	Tunnare grenar på lövklädda träd rör sig, damm och lös snö virvlar upp, på sjön långa vågor med vita kammar.
5	Frisk bris	8-11	28,80-39,60	Mindre lövträd svajar, tröttsamt gå mot vinden, utpräglade långa vågor, skumkammar över allt.
6	Styv bris	11-14	39,60-50,40	Stora grenar på lövklädda träd rör sig, det viner i luftledning, på sjön stora vågberg, skumkammar breder ut sig över stora ytor.
7	Kuling	14-17	50,40-61,20	Böjer mindre trädstammar, svårt gå upprätt, sjön tornar upp sig och bryter, skummet läggs i strimmor i vindriktningen.
8	Storm	17-21	61,20-75,60	Bryter kvistar, besvärligt gå över öppna ytor, vågors höjd och längd betydande, skumstrimmorna tätar.

- Montera alltid stödben på ställning högre än 2,5 m.

- Förankra ställningen till fasta strukturer vid risk för instabilitet eller dåligt väder.

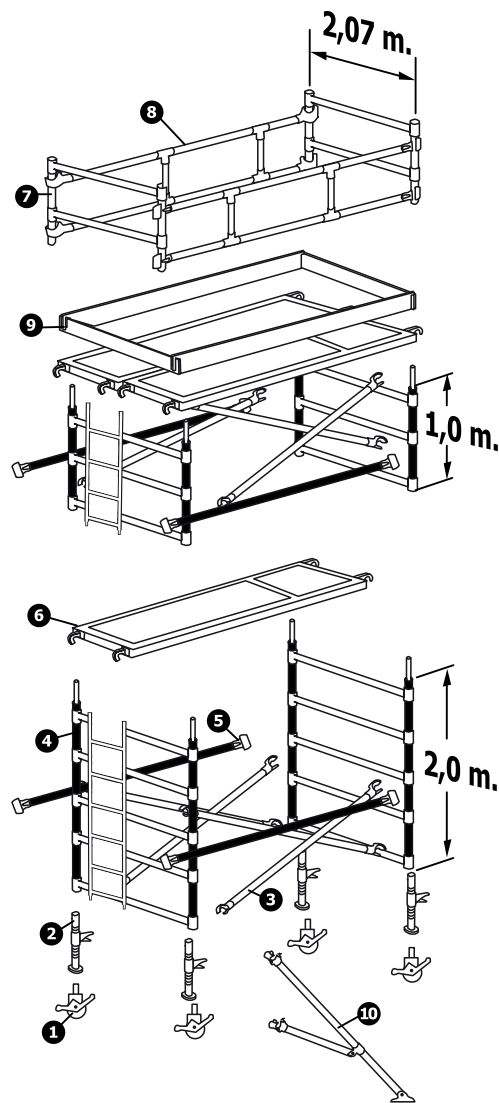
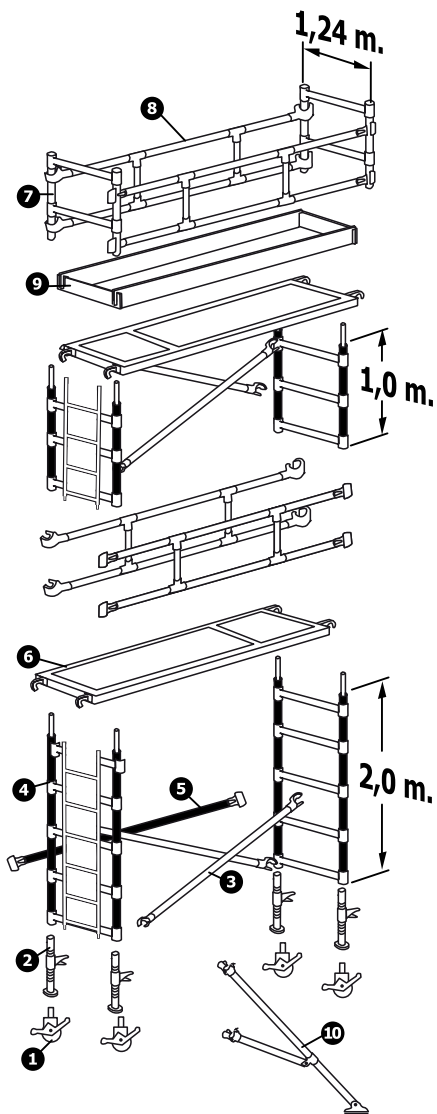
- Montera skyddsräcken och fotlister på alla arbetsplattformar.



- ❶ Hjul
- ❷ Justerbara ben
- ❸ Diagonalstag (1,12/1,91/2,50/3,05)
- ❹ Ramar
- ❺ Horisontalstag (1,12/1,91/2,50/3,05)
- ❻ Plattform med lucka (1,12/1,91/2,50/3,05)
- ❼ Skyddsräcke
- ❽ Skyddsräckesram (1,91/2,50/3,05)
- ❾ Fotlister
- ❿ Stödben (teleskopiska/förstärkta)

(Sid 4)

* Horizontalstagen på bilden är tillval



- ❶ Hjul
- ❷ Justerbara ben
- ❸ Diagonalstag (1,12/1,91/2,50/3,05)
- ❹ Ramar
- ❺ Horisontalstag (1,12/1,91/2,50/3,05)
- ❻ Plattform med lucka (1,12/1,91/2,50/3,05)
- ❼ Skyddsräcke
- ❽ Skyddsräckesram (1,91/2,50/3,05)
- ❾ Fotlister
- ❿ Stödben (teleskopiska/förstärkta)

(Sid 4)

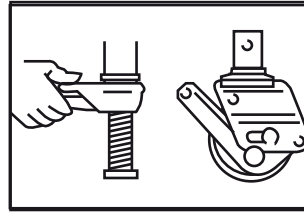
RAMAR

För att kunna nå den önskade höjden finns det rammar med olika antal tvärpinnar: 7 tvärpinnar: 2 m, 4 tvärpinnar: 1 m. (300-modell). 5 tvärpinnar: 2,07 m, 4 tvärpinnar: 1,66 m, 3 tvärpinnar: 1,24 m. (400 modell).

För första planet kan istället för två rammar och mellanliggande horisontaler och diagonaler en QUICK BASE (vikram) användas. Längst upp på ställningen måste en "SKYDDSRÄCKESRAM" och en "STAGAD SKYDDSRÄCKESRAM" monteras.

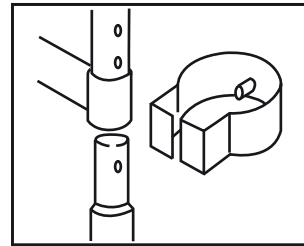
BEN/LÄNKHJUL/FOTPLÅTAR

Justerbara ben måste fixeras i hålligheterna längst ned på rammar. Justerbara ben består av en gängad stång, en benjusterare och en ring. För snabbare justering, tryck på benjusteraren och låt den glida längs gängningen tills det att den når önskad höjd. För en bättre justering, snurra benjusteraren tan att förankra den runt den gängade stången. Benet blockeras automatiskt när du släpper på benjusteraren. Av säkerhetsskäl är denna benjusterare designad så att den inte kan justeras under belastning. Transporthjulen eller fotplåtarna måste fästas till benen med tryck. Transporthjulen har bromsar som måste aktiveras innan ställningen används.



SPIRSKARV MED TAPP

Spirskarvar används för att koppla ihop den övre delen på en ram med den lägre delen på nästa ram. Spirskarven har en låstapp och när denna förs in i ramens undre hållighet blockerar den båda ramarna. För att demontera rammar, drag ut tappens och placera den i ramens övre hållighet.



SYSTEMKOMPONENTER

STAG

Det finns två olika sorters stag: HORIZONTAL OCH DIAGONAL.

➡ HORIZONTAL: Krävs endast på rammar i basen. Dessa stag har samma längd som plattformarna och är vanligtvis färgade (anodiserade) eller har en färgad plastring i båda ändor. Färgen på denna ring är ljusare än på diagonalstagen.

➡ HORIZONTAL MED KOPPLINGAR: De används som sideskydd, huvudsakligen för ställning med dubbel bredd, monterade på en enda plattform. De har samma egenskaper som horisontalstagen som beskrivits tidigare, med skillnaden att de har klämmor istället för krokarna i ändorna (för att undvika att de glider).

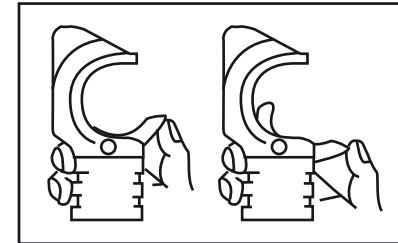
➡ DIAGONAL: De är längre än horisontalstagen och är vanligtvis inte färgade (aluminiumfärgade) eller har en färgad plastring i båda ändorna som är mörkare än de för horisontalstagen. De används i alla modulrammar, efter behov.

KROKAR

Alla krokarna har en automatisk låsning.

Tryck försiktigt i krokarna för att fästa dem till ramen. Drag tillbaka krokens spärr med tummen för att lossa (se bild).

Försäkra alltid att krokarna fästs ordentligt och att spärrarna har klickat tillbaka.



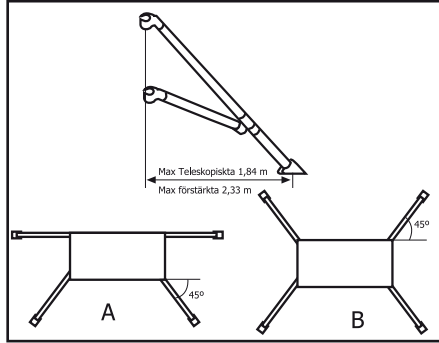
SYSTEMKOMPONENTER

STÖDBEN

Stödbenen måste monteras på alla rullställningar som är högre än 2 m vid enkel bredd och 4m vid dubbel bredd. Det finns två typer av stödben. Teleskopiskt eller icke-teleskopiskt (standard).

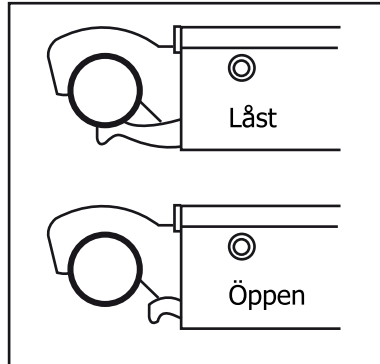
I kontaktområdet med marken finns en roterande bromsback som möjliggör kontakt med ojämna ytor. Leden med ställningen har vingmuttrar för manuella justeringar.

Stödbenen monteras enligt bild B (4 Stödben monteras med 45° vinkel mot sidornas förlängning). I fall där ställningen lutar mot en fast vägg som är minst 2/3 av rullställningens höjd kan man montera stödbenen enligt bild A (2 Stödben monteras parallellt med väggen och 2 stödben i 45° vinkel).



WINDLOCK PLATTFORM

Alla plattformar har en säkerhetskrok kallad windlock under en av krokarna i varje ände av plattformen. Dessa används för att förhindra att plattformen flyttar på sig eller t.o.m. lyfter vid starka vindar. Förankra alltid denna krok. För att avlägsna plattformar trycker man bara tillbaka windlock och på så sätt kan plattformen tas bort.



INNAN MAN RESER EN ALUFASE RULLSTÄLLNING

Försäkra att arbetsplatsen som är förberedd för montering är säker och lämplig enligt dessa anvisningar.

➔ FÖRSÄKRA ATT MARKEN ÄR FAST OCH PLAN.

Ställning med hjul får inte monteras i lutning då detta gör den svår att kontrollera.

Placera inte ställningens bas (hjul eller fotplåtar) över brunnar eller liknande objekt.

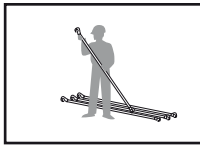
➔ RÖRELSE ELLER ARBETSSVÅRIGHETER.

➔ ACCEPTABLA VINDFÖRHÅLLANDEN ENLIGT PARAGRAF OM VINDEFFEKTER PÅ RULLSTÄLLNINGAR.

Kontrollera att alla komponenter, verktyg och personlig skyddsutrustning (dvs. handskar, skyddsglasögon, hjälm, etc.) finns på arbetsplatsen där ställningen ska monteras.

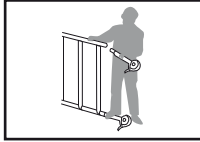
1 Klassificera de olika stagen som "Horisontal" eller "Diagonal".

- Horisontal: Anodiserad eller ljusare plastring.
- Diagonal: Aluminiumfärg eller mörkare plastring.



2 Placera hjulet/fotplåten inuti det justerbara benet och fixera dessa ben till änden på en ram.

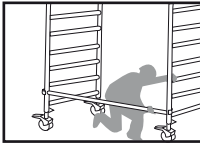
Praktiska tips: Lämna 10 cm synligt av det justerbara benet i varje ram. Detta kommer att vara hjälpfullt i följande steg för lättare resa ställningen.



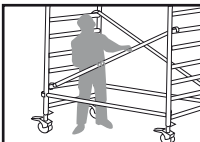
3 Placera ett horisontalstags krok, så lågt som möjligt, i ett vertikalt rör på ramen och luta stagets andra sida mot marken. Krokens hål måste ha öppningen på utsidan.



4 Placera ett horisontalstag på samma höjd på ramens motsatta sida. Om man har en rullställning med dubbel bredd (1,35 m) använder man två horisontalstag istället för ett.



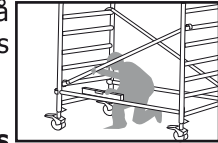
5 Placera två diagonalstag i kors. Höjdskillnaden från en sida till den andra på diagonalstaget måste vara 4 tvärpinnear (vanligtvis mellan 2:a och 5:e tvärpinnen), medan stagen måste placeras så nära de vertikala rören som möjligt på ramen. För rullställningar med dubbel bredd (1,35 m) måste varje ram fixeras med 4 diagonalstag, två på varje sida.



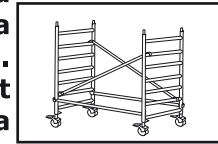
- Enkel bredd (0,74 m.): 2 diagonalstag per modul.
- Dubbel bredd (1,35 m): 4 diagonalstag per modul.

5 Om du använder en QUICK BASE till ställningens första nivå, fäll upp den och kontrollera nivån enligt punkt 6. Fortsätt till punkt 7.

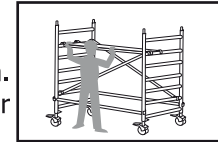
6 Nästa steg är att kontrollera nivån på rullställningens bas. Alla korrigeringar måste utföras med de justerbara benen.



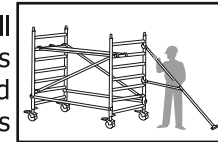
7 På en 400 modell rullställning, krävs en stege på varje plattformsnivå för att kunna nå alla nivåer. Öppna luckan och passera igenom plattformen för att nå nästa våning. På en 300- modell rullställning, som ett alternativ kan en lutande stege användas i alla ställningsmodellerna vilken kan beställas från leverantören.



8 Placera en plattform över ramens tvärbom. Om ännu en nivå behövs krävs hjälp, om inga fler nivåer behövs, gå direkt till punkt 12.



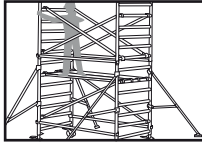
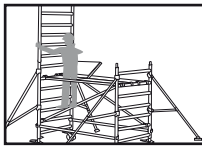
9 Montera stödbenen. Dessa måste fästas till ställningens alla hörn, i samma rör som benen fästs på. Stabilisatorrörets led måste låsas med vingmuttrarna. Den övre vingmuttern måste placeras precis under en tvärpinne på ramen för att undvika rörelser. Försäkra att den roterande bromsbacken är till 100 % i kontakt med marken.



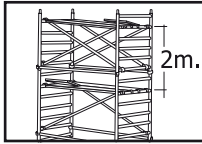
10 Med början från den första placerade plattformen, placera de fasta spirtapparna inuti nästa nya ram och lås den med tappen. Fäst sedan de korresponderande horisontal- och diagonalstagen.

- **Enkel bredd:** 2 diagonala (2:a och 5:e tvärpinnen). Alufase förslår att man använder 4 horisontalstag (2:a och 4:e tvärpinnen) som skyddsräcke på varje nivå för säkerhets skull.

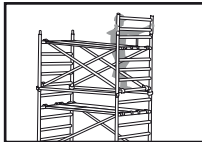
- **Dubbel bredd:** Alltid 4 diagonala (2:a och 5:e tvärpinnen). Alufase föreslår att man använder dubbla plattformar på varje nivå och 2 horisontalstag på första tvärpinnen. Ett annat alternativ kan vara en enkel plattform med ett horisontalstag på första tvärpinnen på utsidan och 2 horisontalstag med kopplingar (2:a och 5:e tvärpinnen) på insidan.



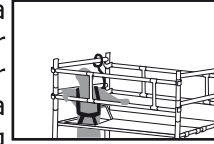
11 Placera en tillträdesstege för 400 modell om det finns en inbyggd steg på ramen. Montera en plattform på toppen och Repetera steg 10 för varje extra modul. Vissa plattformar och stag kan ändras (Det maximala avståndet mellan plattformar är 4 meter. Alufase rekommenderar 2 meter som maximalt avstånd mellan plattformar).



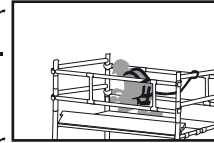
12 När den sista nivån monterats, placera ut plattformarna för att täcka hela rullställningens bredd. Installera sedan skyddsräckena och fixera alla tappar på spirskarvarna.



13 På den översta nivån måste man montera ett komplett skyddsräcke, med två skyddsstag över skyddsramen och två skyddsstag som kopplar samman dessa skyddsramar. Kom ihåg att montera stagen på skyddsräckena korrekt (krokens öppning på utsidan).

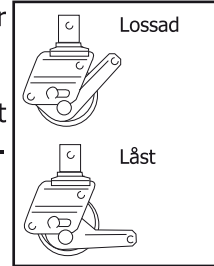


14 Placera fotlister av trä på alla arbetsnivåer och försäkra att windlock-systemet fungerar.



15 Slutligen, försäkra att ALLA hjulens bromsar är låsta och att stödbenens roterande bromsklossar har markkontakt.

NEDMONTERING: Följ instruktionerna i motsatt ordning, och se till att hjulen alltid är låsta.



ALUFASE SÄKERHETSNOTERINGAR

INNAN MONTERING

1. Personer som ska montera rullställningen måste vara utbildade och dessutom följa alla säkerhetsnoteringar.
2. När ställningar högre än 2 m ska monteras är det nödvändigt med två personer för att montera ställningen.
3. Tillträde till området där rullställningen ska monteras bör avgränsas till endast utbildad personal. Ställningen får ej användas innan den är helt färdigmonterad.
4. Säkerhetsanordningar:
Innan montering eller nedmontering av rullställning ska dessa säkerhetsanordningar användas:
 - Skyddshjälm.
 - Skyddsskor.
 - Säkerhetssele.
 - Skyddsglasögon.
 - Skyddsklädsel.

Övrig extra skyddsutrustning beror på typ av arbete, platsen som rullställningen ska monteras på eller på villkor som ställs av en säkerhetsplan.

Alla som arbetar på en fallhöjd över 2 m måste använda säkerhetssele om ingen annan säkerhetsanordning är installerad.

5. Innan ett ställning reses ska alltid allt material inspekteras. Använd aldrig skadat material. Alla verktyg och säkerhetsanordningar måste inspekteras och bytas ut om de är felaktiga.

UNDER MONTERING

1. Innan montering måste alla delar kontrolleras för att försäkra att de befinner sig i gott skick. Var extra uppmärksam på benen. Använd aldrig säckar, tegelstenar, lådor eller liknande för att stötta rullställningen.
 2. Alla rullställningar måste gå fria från kranrörelser eller andra rörliga maskiner.
 3. Starta aldrig med en övre nivå utan att helt avsluta nivån under, med alla stabilitetselement och eventuella stegar.
 4. När en plattform har satts på plats måste den omedelbart förankras med windlock.
 5. Kontrollera att tapparna är fixerade in följande rams bottenhål. Res aldrig ett ställning utan att fixera alla tappar. Byt ut skadade tappar vid behov.
 6. Innan man reser ett nytt bomlag ska det tidigare färdigställas helt, så att det finns en plats att fästa en sele.
 7. Förankra rullställningen till en fast struktur var 4:e meter om det finns risk för instabilitet pga. väderförhållanden.
 8. När man reser ställning högre än 2 m är det obligatoriskt att använda säkerhetssele.
- Den måste fästas till:
- Fixerade strukturer i byggnaden.
 - Redan färdiga strukturer i rullställningen.

ALUFASE SÄKERHETSNOTERINGAR

9. Som standard måste rullställningen monteras 30 cm eller mindre från väggen man arbetar på. (Om avståndet är 20 cm eller mindre behövs inget skyddsräcke)

10. Använd rep med en säkerhetsknop för att lyfta upp rullställningens delar. Det är inte tillåtet att befinna sig i området under delar som lyfts.

11. Maximal belastning när material hissas upp med rep är 30 kg.

12. Det är strikt förbjudet att kasta ned objekt från plattformarna.

13. Placera aldrig plattformarna på skyddsräcken. Dessa delar är inte strukturella delar, utan finns där som skydd.

14. Delar som är skadade eller i dåligt skick måste monteras ned omedelbart och bytas ut (eller repareras om möjligt).

UNDER NEDMONTERING

1. Avlägsna allt material och alla verktyg från plattformen för att undvika att de ramlar ned av misstag.

2. Rengör plattformen.

3. Platsen där rullställningen ska monteras ned måste vara väl utmärkt och avgränsat för tillträde.

4. Nedmontering måste ske i omvänd ordning för montering.

5. Material måste sänkas ned med rep.

UNDER ANVÄNDNING

1. Lås alltid hjulen med bromsarna innan ställningen används.

2. När ställningen måste flyttas:

A.- Försäkra att vägen är helt fri från hinder eller luftkablar.

B.- Plattformen måste vara helt tom och utan personal.

C.- Om rullställningen har stödben måste de lyftas så lite som möjligt och långsamt flyttas tillsammans med strukturen. Om stödbenen försvårar flytten, montera ned ställningen till en höjd av 2,5 m, flytta det och montera sedan upp det igen.

D.- När flytten fullbordats, försäkra att ställningen står helt vertikalt, att stödben har kontakt med marken och att bromsarna på hjulen fungerar.

E.- Försäkra att vägen för förflyttningen är tillräckligt hållfast för att klara av rullställningens tyngd.

F.- Förflyttningen får inte ske snabbare än normal gånghastighet. Ställning måste flyttas för hand, aldrig med hjälp av maskiner.

3. Ställningen måste vara helt vertikalt och i nivå.

Öka aldrig ställningens höjd med hjälp av de justerbara benen. Justera aldrig benen under tiden det finns personal, verktyg eller material på plattformarna.

4. Luta aldrig stegar eller andra objekt mot ALUFASE rullställningar. Placera aldrig stegar eller andra objekt på plattformarna för att vinna extra höjd.

Luta aldrig ett ställning mot en vägg om det inte är fullkomligt förankrat till en byggnad.

ALUFASE SÄKERHETSNOTERINGAR

5. Var försiktig med horisontella krafter som kan öka rullställningens instabilitet. Maximal horisontell kraft: 20 kg.

6. Klättra aldrig på diagonalstagen. Klättra alltid med hjälp av den integrerade stegen i 400-modellen, eller använd ramar som stege i 300-modellen, klättra mellan plattformar via luckorna. Hoppa aldrig på plattformarna. Arbeta alltid inuti ställningen. Klättra aldrig på utsidan av ställningen. Svinga dig aldrig i ställningen.

7. Använd aldrig rullställning i närheten av oisolerade elektriska apparater.

8. Använd aldrig rullställningen med vindstyrkor över STYRKA4. Avlägsna is eller snö för att undvika halkolyckor. Strö ut salt om nödvändigt. Var försiktig med vinddrag mellan byggnader, runt hörn och byggnader med öppna väggar. Förankra rullställningen till strukturella punkter vid riskfyllda väderförhållanden.

9. Täck aldrig rullställningen med nät, kanvas eller liknande.

10. Förvara aldrig verktyg, material eller skräp på plattformarna.

11. Oorganiska syror eller kaustik-produkter är frätande och minskar aluminiums resistens.

12. Montera aldrig lyftblock eller lyft tunga material på rullställningens utsida.

13. När en rullställning inte används ska den alltid förankras till en fast punkt.

14. Platsen där rullställningen ska monteras ned måste vara väl utmärkt och avgränsat för tillträde. Placera skyltar vid rullställningens bas för att undvika att den används när den inte är redo.

15. Överskrid aldrig maximalt tillåten belastning: 250 kg./plattform; 360 kg./nivå; 720 kg./ställning.

16. Det är strikt förbjudet att arbeta på en plattform som befinner sig under en högre plattform där personal arbetar.

17. Ställningar är inte konstruerad för att kunna lyftas med kran eller liknande. Om Ställningen behöver lyftas ska leverantören kontaktas för instruktioner.

INNAN VARJE ANVÄNDNING

- Rullställningen måste vara helt i nivå.

- Försäkra att rullställningen är monterad på en fast yta, med alla säkerhetsanordningar, krokar och lås i funktion.

- Försäkra att hjulens bromsar fungerar.

- Använd aldrig skadade eller ofullständiga ställning.

- Beakta om eventuella ändringar i miljön kring ställningen t ex vindkantring inträffat.

SÄKERHETSBESTÄMMELSER FÖR SKÖTSEL OCH UNDERHÅLL AV RULLSTÄLLNING, ANVÄNDARENS ANSVAR

- Det ligger på användarens ansvar att anpassa säkerhetssystem till arbetet.
- Rullställningen får endast monteras, nedmonteras eller modifieras av personal med specifik utbildning för detta.
- Om ett säkerhetssystem måste tas bort (för tillträde eller arbete), måste säkerhetssele användas. När arbetet avslutats måste säkerhetssystemet återställas.
- Arbete på hög höjd får endast utföras när ljus- och väderförhållanden inte äventyrar säkerheten.
- Spirskarvarna måste hållas rena. Använd olja eller fett för att smörja dem om nödvändigt.
- Skada inte eller slå på någon komponent. ALUFASE rekommenderar lagring och transport av allt material i upprätt position.
- Skadade delar måste bytas ut eller repareras.
- Avlägsna smuts från benen.
- Smörj hjulens bromsar med olja om nödvändigt.
- Håll plattformar, windlock och stagens krokar rena, smörj dem om nödvändigt.

GÄLLANDE BESTÄMMELSER

Alufase rullställningar typkontrollerats av SP Sveriges Tekniska Forskningsinstitut, typkontrollintyg nr 49 83 01.

Arbetsmiljöverkets föreskrift **AFS 1990:12 Ställningar** måste beaktas vid användning av rullställningen.

EN 1004 (SS-EN 1004)

”Ställningar -Rullställningar av prefabricerade element- Material. Mått, dimensionerande och säkerhetskrav”.

2001/45/CE

”Lagstiftningen om minimikrav avseende säkerhet och hälsa för personal som använder ställning och rullställningar”.

Manualen uppfyller kraven i EN 1298-IM-SE.

LÄNGD-VIKT TABLE

DESCRIPTION	1,12		1,91		2,50		3,05	
	Längd	Vikt	Längd	Vikt	Längd	Vikt	Längd	Vikt
HORISONTALSTAG	1,22 m	1,24 Kg	2,01 m	1,74 Kg	2,6 m	2,2 Kg	3,15 m	2,62 Kg
DIAGONALSTAG	1,5 m	1,46 Kg	2,18 m	1,84 Kg	2,73 m	2,3 Kg	3,26 m	2,72 Kg
PLATTFORM MED LUCKA	1,22 m.	8,7 Kg	2,01 m	13,34 Kg	2,6 m	17,56 Kg	3,15 m	20,88 Kg
FOTLISTER	1,12 m	1,36 Kg	1,91 m	2,22 Kg	2,5 m	3,1 Kg	3,05 m	3,96 Kg
SKYDDSRÄCKESRAM	2 Horisontalstag		2,01 m	4,88 Kg	2,6 m	5,62 Kg	3,15 m	6,44 Kg

MINSTA ANTALET KOMPONENTER PER STÄLLING (EN 1004)

300 Modell

Enkel bredd 0,74 m.			Höjd om torn							
Ref.	SYSTEMKOMPONENTER	Vikt	2m	3m	4m	5m	6m	7m	8m	
112	RAMAR 0,74 X 2 M*	8,94 Kg	2	2	4	4	6	6	8	
111	RAMAR 0,74 X 1 M	5,26 Kg	0	2	0	2	0	2	0	
131	SKYDDSRÄCKESRAM	3,00 Kg	2	2	2	2	2	2	2	
13X	STAGAD SKYDDSRÄCKESRAM	4,8-6,4 Kg	2	2	2	2	2	2	2	
20X	HORISONTAL	1,24-2,6 Kg	1	1	1	1	1	1	1	
21X	DIAGONAL	1,46-2,62 Kg	2	4	4	6	6	8	8	
30X	PLATTFORM	8,7-20,9 Kg	1	1	2	2	3	3	4	
404	BEN JUSTERBARA	1,12 Kg	4	4	4	4	4	4	4	
41X	TRANSPORTHJUL	2,24-4,36 Kg	4	4	4	4	4	4	4	
501	FOTLISTER 0,74	0,88 Kg	2	2	2	2	2	2	2	
50X	FOTLISTER	1,36-3,94 Kg	2	2	2	2	2	2	2	
43X	STÖDBEN	5,22/6,8 Kg	4	4	4	4	4	4	4	

* QUICK BASE: Ersätter 2 Ramar 0,74 x 2 m. Och 2st diagonalstag

Dubbel bredd 1,35 m.			Höjd om torn											
Ref.	SYSTEMKOMPONENTER	Vikt	2m	3m	4m	5m	6m	7m	8m	9m	10m	11m	12m	
122	RAMAR 1,35 X 2 M*	11,58 Kg	2	2	4	4	6	6	8	8	10	10	12	
121	RAMAR 1,35 X 1 M	6,98 Kg	0	2	0	2	0	2	0	2	0	2	0	
132	SKYDDSRÄCKESRAM	3,86 Kg	2	2	2	2	2	2	2	2	2	2	2	
13X	STAGAD SKYDDSRÄCKESRAM	4,8-6,4 Kg	2	2	2	2	2	2	2	2	2	2	2	
20X	HORISONTAL	1,24-2,6 Kg	2	2	2	2	2	2	2	2	2	2	2	
21X	DIAGONAL	1,46-2,62 Kg	4	8	8	12	12	16	16	20	20	24	24	
30X	PLATTFORM	8,7-20,9 Kg	2	2	3	3	4	4	5	5	6	6	7	
404	BEN JUSTERBARA	1,12 Kg	4	4	4	4	4	4	4	4	4	4	4	
41X	TRANSPORTHJUL	2,24-4,36 Kg	4	4	4	4	4	4	4	4	4	4	4	
502	FOTLISTER 1,35	1,62 Kg	2	2	2	2	2	2	2	2	2	2	2	
50X	FOTLISTER	1,36-3,94 Kg	2	2	2	2	2	2	2	2	2	2	2	
43X	STÖDBEN	5,22/6,8 Kg	0	4	4	4	4	4	4	4	4	4	4	

* QUICK BASE: Ersätter 2 Ramar 1,35 x 2 m. Och 4st diagonalstag

ALUFASE REKOMMENDATION

Enkel bredd 0,74 m.			Höjd om torn							
Ref.	SYSTEMKOMPONENTER	Vikt	2m	3m	4m	5m	6m	7m	8m	
112	RAMAR 0,74 X 2 M	8,94 Kg	2	2	4	4	6	6	8	
111	RAMAR 0,74 X 1 M	5,26 Kg	0	2	0	2	0	2	0	
131	SKYDDSRÄCKESRAM	3,00 Kg	2	2	2	2	2	2	2	
13X	STAGAD SKYDDSRÄCKESRAM	4,8-6,4 Kg	2	2	2	2	2	2	2	
20X	HORISONTAL	1,24-2,6 Kg	1	3	5	7	9	11	13	
21X	DIAGONAL	1,46-2,62 Kg	2	4	4	6	6	8	8	
30X	PLATTFORM	8,7-20,9 Kg	1	2	2	3	3	4	4	
404	BEN JUSTERBARA	1,12 Kg	4	4	4	4	4	4	4	
41X	TRANSPORTHJUL	2,24-4,36 Kg	4	4	4	4	4	4	4	
501	FOTLISTER 0,74	0,88 Kg	2	2	2	2	2	2	2	
50X	FOTLISTER	1,36-3,94 Kg	2	2	2	2	2	2	2	
43X	STÖDBEN	5,22/6,8 Kg	4	4	4	4	4	4	4	

* QUICK BASE: Ersätter 2 Ramar 0,74 x 2 m.

Dubbel bredd 1,35 m.			Höjd om torn											
Ref.	SYSTEMKOMPONENTER	Vikt	2m	3m	4m	5m	6m	7m	8m	9m	10m	11m	12m	
122	RAMAR 1,35 X 2 M	11,58 Kg	2	2	4	4	6	6	8	8	10	10	12	
121	RAMAR 1,35 X 1 M	6,98 Kg	0	2	0	2	0	2	0	2	0	2	0	
132	SKYDDSRÄCKESRAM	3,86 Kg	2	2	2	2	2	2	2	2	2	2	2	
13X	STAGAD SKYDDSRÄCKESRAM	4,8-6,4 Kg	2	2	2	2	2	2	2	2	2	2	2	
20X	HORISONTAL	1,24-2,6 Kg	2	2	4	4	6	6	8	8	10	10	12	
21X	DIAGONAL	1,46-2,62 Kg	4	8	8	12	12	16	16	20	20	24	24	
30X	PLATTFORM	8,7-20,9 Kg	2	3	4	5	6	7	8	9	10	11	12	
404	BEN JUSTERBARA	1,12 Kg	4	4	4	4	4	4	4	4	4	4	4	
41X	TRANSPORTHJUL	2,24-4,36 Kg	4	4	4	4	4	4	4	4	4	4	4	
502	FOTLISTER 1,35	1,62 Kg	2	2	2	2	2	2	2	2	2	2	2	
50X	FOTLISTER	1,36-3,94 Kg	2	2	2	2	2	2	2	2	2	2	2	
43X	STÖDBEN	5,22/6,8 Kg	0	4	4	4	4	4	4	4	4	4	4	

* QUICK BASE: Ersätter 2 Ramar 1,35 x 2 m.

MINSTA ANTALET KOMPONENTER PER STÄLLING (EN 1004)

400 Modell

ALUFASE REKOMMENDATION

Enkel bredd 0,74 m.		Höjd om torn							
Ref.	SYSTEMKOMPONENTER	Vikt	2m	3m	4m	5m	6m	7m	8m
143	RAMAR 0,74 X 2,07 M	7,42 Kg	1	1	2	2	3	3	4
156	STEGRAM 0,74 X 2,07 M	9,56 Kg	1	1	2	2	3	3	4
141	RAMAR 0,74 X 1,24 M	3,98 Kg	0	1	0	1	0	1	0
157	STEGRAM 0,74 X 1,24 M	5,20 Kg	0	1	0	1	0	1	0
139	SKYDDSRÄCKESRAM	3,58 Kg	2	2	2	2	2	2	2
16X	STAGAD SKYDDSRÄCKESRAM	4,8 - 6,4 Kg	2	2	2	2	2	2	2
20X	HORISONTAL	1,24 - 2,6 Kg	1	1	1	1	1	1	1
21X	DIAGONAL	1,46 - 2,62 Kg	2	4	4	6	6	8	8
30X	PLATTFORM	8,7 - 20,9 Kg	1	1	2	2	3	3	4
404	BEN JUSTERBARA	1,12 Kg	4	4	4	4	4	4	4
41X	TRANSPORTHJUL	2,24 - 4,36 Kg	4	4	4	4	4	4	4
501	FOTLISTER 0,74	0,88 Kg	2	2	2	2	2	2	2
50X	FOTLISTER	1,36 - 3,94 Kg	2	2	2	2	2	2	2
43X	STABILISATORER	5,22/6,8 Kg	0	4	4	4	4	4	4

* QUICK BASE: Ersätter 2 Ramar 0,74 x 2 m. Och 2st diagonalstag

Dubbel bredd 1,35 m.		Höjd om torn											
Ref.	SYSTEMKOMPONENTER	Vikt	2m	3m	4m	5m	6m	7m	8m	9m	10m	11m	12m
153	RAMAR 1,35 X 2,07 M	9,32 Kg	1	1	2	2	3	3	4	4	5	5	6
154	STEGRAM 1,35 X 2,07 M	11,46 Kg	1	1	2	2	3	3	4	4	5	5	6
151	RAMAR 1,35 X 1,24 M	5,88 Kg	0	1	0	1	0	1	0	1	0	1	0
155	STEGRAM 1,35 X 1,24 M	7,10 Kg	0	1	0	1	0	1	0	1	0	1	0
140	SKYDDSRÄCKESRAM	4,30 Kg	2	2	2	2	2	2	2	2	2	2	2
16X	STAGAD SKYDDSRÄCKESRAM	4,8-6,4 Kg	2	2	2	2	2	2	2	2	2	2	2
20X	HORISONTAL	1,24-2,6 Kg	2	2	2	2	2	2	2	2	2	2	2
21X	DIAGONAL	1,46-2,62 Kg	4	8	8	12	12	16	16	20	20	24	24
30X	PLATTFORM	8,7-20,9 Kg	2	2	3	3	4	4	5	5	6	6	7
404	BEN JUSTERBARA	1,12 Kg	4	4	4	4	4	4	4	4	4	4	4
41X	TRANSPORTHJUL	2,24-4,36 Kg	4	4	4	4	4	4	4	4	4	4	4
502	FOTLISTER 1,35	1,62 Kg	2	2	2	2	2	2	2	2	2	2	2
50X	FOTLISTER	1,36-3,94 Kg	2	2	2	2	2	2	2	2	2	2	2
43X	STABILISATORER	5,22-6,8 Kg	0	4	4	4	4	4	4	4	4	4	4

* QUICK BASE: Ersätter 2 Ramar 1,35 x 2 m. Och 4st diagonalstag

Enkel bredd 0,74 m.		Höjd om torn							
Ref.	SYSTEMKOMPONENTER	Vikt	2m	3m	4m	5m	6m	7m	8m
143	RAMAR 0,74 X 2,07 M	7,42 Kg	1	1	2	2	3	3	4
156	STEGRAM 0,74 X 2,07 M	9,56 Kg	1	1	2	2	3	3	4
141	RAMAR 0,74 X 1,24 M	3,98 Kg	0	1	0	1	0	1	0
157	STEGRAM 0,74 X 1,24 M	5,20 Kg	0	1	0	1	0	1	0
139	SKYDDSRÄCKESRAM	3,58 Kg	2	2	2	2	2	2	2
16X	STAGAD SKYDDSRÄCKESRAM	4,8 - 6,4 Kg	2	2	2	2	2	2	2
20X	HORISONTAL	1,24 - 2,6 Kg	1	3	5	7	9	11	13
21X	DIAGONAL	1,46 - 2,62 Kg	2	4	4	6	6	8	8
30X	PLATTFORM	8,7 - 20,9 Kg	1	2	2	3	3	4	4
404	BEN JUSTERBARA	1,12 Kg	4	4	4	4	4	4	4
41X	TRANSPORTHJUL	2,24 - 4,36 Kg	4	4	4	4	4	4	4
501	FOTLISTER 0,74	0,88 Kg	2	2	2	2	2	2	2
50X	FOTLISTER	1,36 - 3,94 Kg	2	2	2	2	2	2	2
43X	STABILISATORER	5,22/6,8 Kg	0	4	4	4	4	4	4

* QUICK BASE: Ersätter 2 Ramar 0,74 x 2 m.

Dubbel bredd 1,35 m.		Höjd om torn											
Ref.	SYSTEMKOMPONENTER	Vikt	2m	3m	4m	5m	6m	7m	8m	9m	10m	11m	12m
153	RAMAR 1,35 X 2,07 M	9,32 Kg	1	1	2	2	3	3	4	4	5	5	6
154	STEGRAM 1,35 X 2,07 M	11,46 Kg	1	1	2	2	3	3	4	4	5	5	6
151	RAMAR 1,35 X 1,24 M	5,88 Kg	0	1	0	1	0	1	0	1	0	1	0
155	STEGRAM 1,35 X 1,24 M	7,10 Kg	0	1	0	1	0	1	0	1	0	1	0
140	SKYDDSRÄCKESRAM	4,30 Kg	2	2	2	2	2	2	2	2	2	2	2
16X	STAGAD SKYDDSRÄCKESRAM	4,8-6,4 Kg	2	2	2	2	2	2	2	2	2	2	2
20X	HORISONTAL	1,24-2,6 Kg	2	4	4	6	6	8	8	10	10	12	12
21X	DIAGONAL	1,46-2,62 Kg	4	8	8	12	12	16	16	20	20	24	24
30X	PLATTFORM	8,7-20,9 Kg	2	4	4	6	6	8	8	10	10	12	12
404	BEN JUSTERBARA	1,12 Kg	4	4	4	4	4	4	4	4	4	4	4
41X	TRANSPORTHJUL	2,24-4,36 Kg	4	4	4	4	4	4	4	4	4	4	4
502	FOTLISTER 1,35	1,62 Kg	2	2	2	2	2	2	2	2	2	2	2
50X	FOTLISTER	1,36-3,94 Kg	2	2	2	2	2	2	2	2	2	2	2
43X	STABILISATORER	5,22-6,8 Kg	0	4	4	4	4	4	4	4	4	4	4

* QUICK BASE: Ersätter 2 Ramar 1,35 x 2 m.

Företag:

Konstruktionsprojekt:

Information mottagen från:
(Namn och efternamn)

ID#:

Denna monteringsguide för rullställningar modell 300 och 400 har levererats till personen som undertecknat detta dokument. Den indikerar alla specifikationer, komponenter, procedurer och säkerhetsbestämmelser som måste tas med i beräkningen vid montering och nedmontering av rullställningen. På samma sätt, är företaget som använder rullställningen ansvarigt för att informationen i denna handbok kommer till kännedom för personalen och arbetsledaren som ska använda rullställningen.

Datum:

Signatur:

Företag:

Konstruktionsprojekt:

Information mottagen från:

(Namn och efternamn)

ID#:

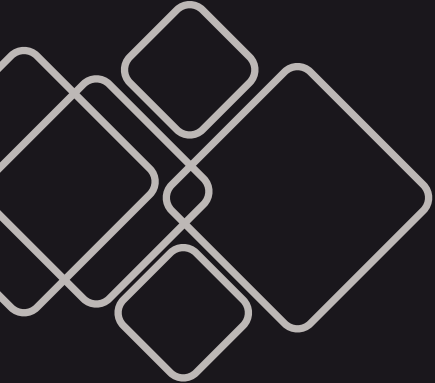
Denna monteringsguide för rullställningar modell 300 och 400 har levererats till personen som undertecknat detta dokument. Den indikerar alla specifikationer, komponenter, procedurer och säkerhetsbestämmelser som måste tas med i beräkningen vid montering och nedmontering av rullställningen. På samma sätt, är företaget som använder rullställningen ansvarigt för att informationen i denna handbok kommer till kännedom för personalen och arbetsledaren som ska använda rullställningen.

Datum:

Signatur:

Alufase
Ctra. M-114, km. 1
28864 Ajalvir
MADRID (SPAIN)
contact@alufase.com

Alufase U.S.A.
6060 Brookglen Suite B
HOUSTON Tx77017
sales@alufase.com



alufase
ALUMINIUM SCAFFOLDING

www.alufase.com

